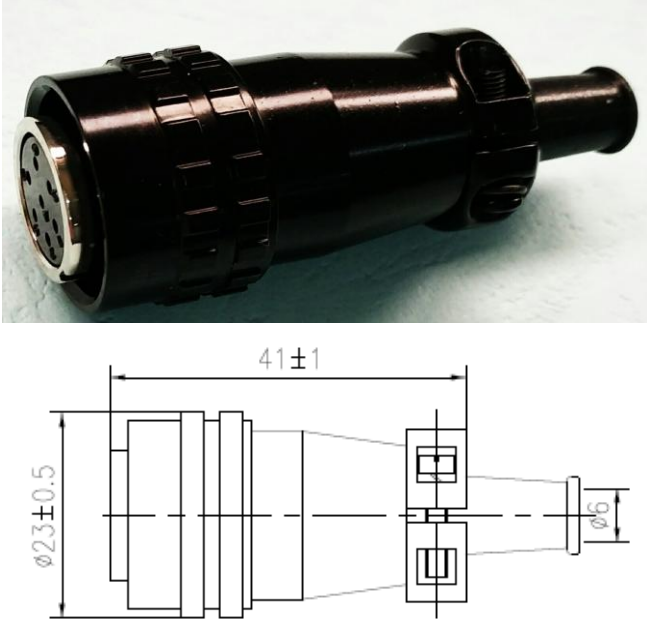
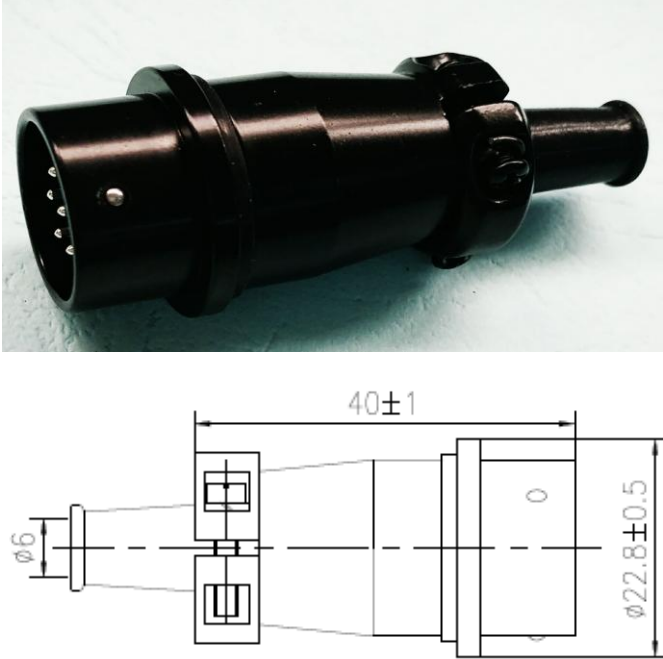


XS16 圆形电连接器

本产品采用直插直拔，钢球上锁结构，操作简单方便。适合各种仪器仪表和电控电路连接。

图例和外形尺寸图	芯数	订货代号
<p>电缆式插头</p> 	4	XS16K4TP
	7	XS16K7TP
	9	XS16K9TP
<p>穿墙式插座（线路板式）</p> 	4	XS16J4ZP
	7	XS16J7ZP
	9	XS16J9ZP

XS16 圆形电连接器

主要用料

部件	外壳	绝缘体	接触件
材料	锌合金	胶木（热固性塑料）	铜合金镀银(或镀金)

排列型谱（从插针对接面看）

排列型谱			
芯数	Φ1.5 X 4	Φ1 X 7	Φ1 X 9
额定电压 V	250	250	200
耐压 V	2000	2000	1500

技术参数

芯数	4	7	9
额定电流 (A)	10	5	5
工作电压(AC.V)	250	250	200
耐电压(AC.V)	2000	2000	1500
绝缘电阻(MΩ)DC500V	2000	2000	2000
接触电阻(mΩ)DC1A	2.5	5	5
接触体插针直径Φ (mm)	1.5	1	1