



YD 系列伺服电机连接器

YD Series Connector For Servo Motor

概述 Summarize

- 适用于伺服电机的动力线和控制线的电路连接
- 绝缘部分采用新型的热塑性塑料，抗冲击，耐高温
- 插头座采用螺纹连接，高强度承重能力安全可靠
- 具有防尘、防溅水、防溅油的防护结构，防护等级可达 IP65



Description

- Shell Protection: IP 65
- Ring to provide easy manual coupling and uncoupling
- Designed for connection between power line and Control circuit for servo motor

技术资料 Technical datas

外壳 Shell	铝合金 Aluminium Alloy	接触件数目 Contact Number	3,4,7,15
接触件 Contact	铜合金 Copper Alloy	污染等级 Degree of Pollution	2, 3
绝缘体 Insulator	PBT	过电压等级 Overvoltage Category	II, III
工作温度 Operating Temperature	-40°C ~ 125°C	IP 防护等级 Shell Protection	IP 65
绝缘电阻 Insulation Resistance	≥5000MΩ	机械寿命 Durability	>500 次 >500 Cycles

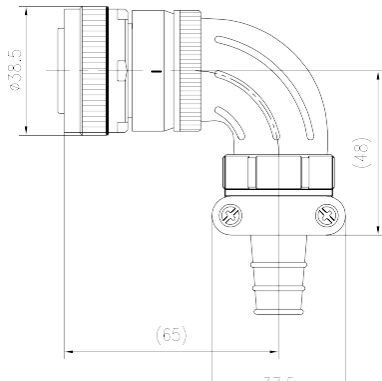
接触件参数 Contact Ratings

插针直径(mm) Contact Diameter	工作电流(A) Rated Current	接触电阻(mΩ) Contact Resistance	适配导线(mm ²) Wire Gauge	剥线长度(mm) Wrap Length
Φ1.0	5	≤5	<0.8	4.0-4.5
Φ1.5	10	≤2.5	<1.8	5-6
Φ2.5	25	≤1.2	<4.9	6-7
Φ3.5	50	<0.6	<9.6	7-8
Φ4.5	70	<0.4	<19	8-9

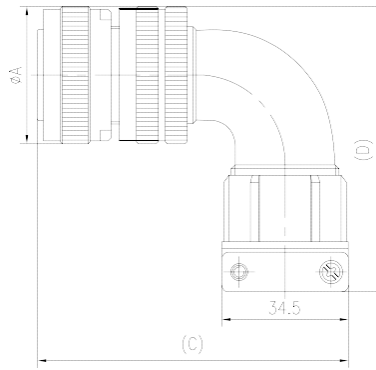


连接器外形尺寸 Connector Dimension

插头 Plug (mm)

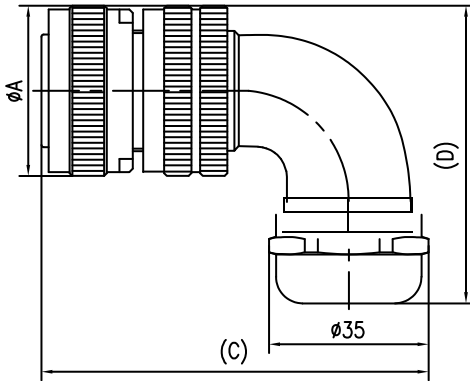


图A.1 两体电缆夹式 YD28K*TS



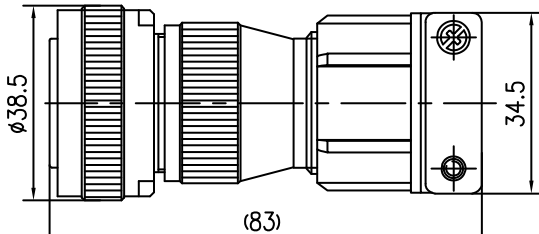
图A.2 一体电缆夹式 YDB*K*TS

壳体号	A	C	D
28#	38.5	75.5	70.5
32#	47	76.5	77.5

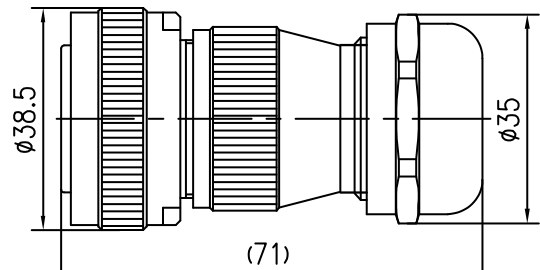


图A.3 一体迫紧帽式 YDB*K*TP

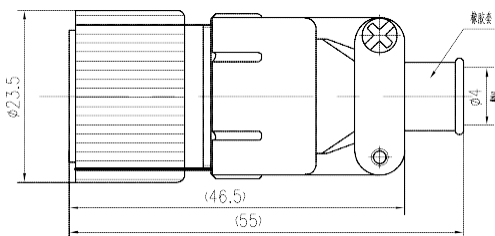
壳体号	A	C	D
28#	38.5	75.5	61.5
32#	47	76.5	65.5



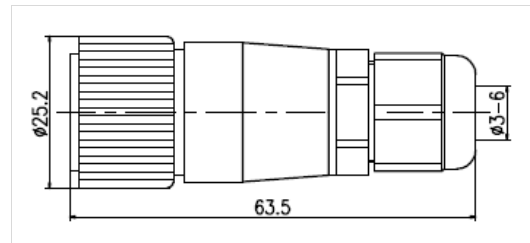
图A.4 直尾罩电缆夹式 YDB28K*TR



图A.5 直尾罩迫紧帽式 YDB28K*TQ



图A.6 直尾罩电缆夹式 YDB18K*TR



图A.7 直尾罩迫紧帽式插头 YDB18K*TQ

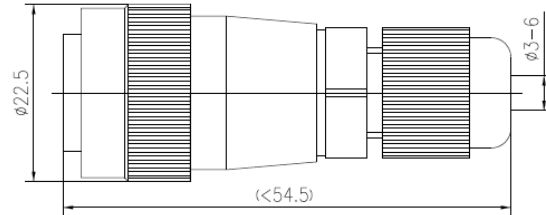


图 A. 8 直尾罩迫紧帽式 YDB16K* TQ

插座 Receptacle

壳体号	A	B	C	D	E	F	L	M	N
16	18	26	3.8	16	10.5	13	19.5	M18X1.5	2
18	19	25	3.0	20	15.5	18	26	M22X1	2
28	30	39.6	3.5 或 4.5	28	18.5	22	35	M33X2	1 或 2.2
32	32	42	4.4	32	19.5	23	35	T38X3	2

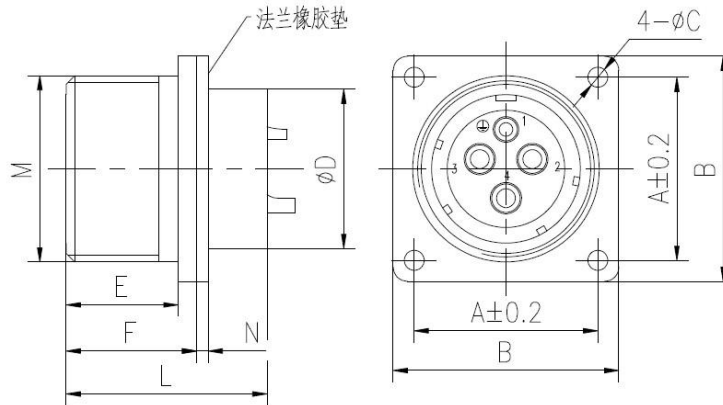


图 A. 9 方法兰安装插座 YD* J* Z

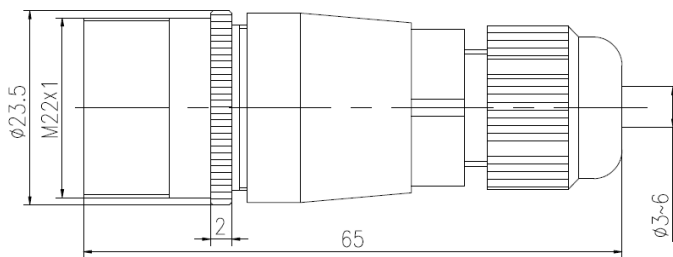


图 A 10 直尾罩迫紧帽式插座 YD18J* ZQL

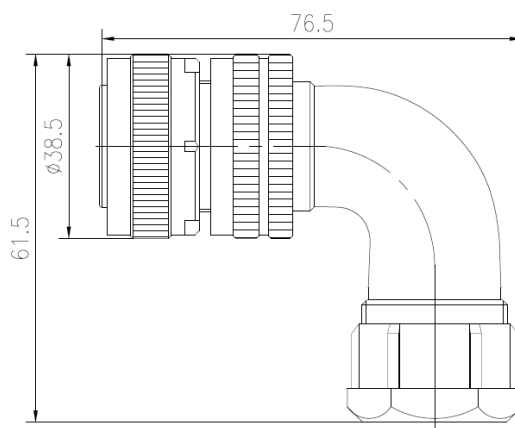


图 A 11 一体迫紧帽式 YDB28K※TP(东菱定制)

订货代码 Order Number Explanation

代号 Code	YD	28	K	15	T	S
序号 No.	①	②	③	④	⑤	⑥

- ① 连接器类别: YD — 两体式尾罩外壳; YDB — 一体式尾罩外壳;
Shell Style: YD — Split Shell; YDB — Solid Shell
- ② 壳体规格: 16、18、28、32
Shell Size: 16、18、28、32
- ③ 接触件类别: J-插针, K-插孔
Contact Type: J — Pin, S — Socket
- ④ 芯数: 3, 4, 7, 15
Insert arrangement: 3, 4, 7, 15,
- ⑤ 连接器类别: T — 插头; Z — 插座
Connector Type: T — Plug ; Z — Receptacle,
- ⑥ 插头尾罩形式: S — 尾罩电缆罩式, P — 尾罩并帽式, R-直式尾罩电缆夹式, Q-直式尾罩迫紧帽式
插座尾罩形式: 不标为盒式安装、不带电缆罩, L-电缆式



型谱排列 (从插针绝缘体插合面看)

Insert arrangement (Front face of pin insert)

型 谱	型谱排列	接触件规格	耐电压 (Vrms)
1603		3-Φ 2.5	2000
1604		4-Φ 1.5	1000
1804		4-Φ 2.5	2000
1815		15-Φ 1.0	1000
2804a		1-Φ 2.5 3-Φ 3.4	2800
2807		7-Φ 2.5	2800
2807a		7-Φ 1.5	1800
2815		15-Φ 1.5	1800
3204		1-Φ 3.4 3-Φ 4.5	2800